

## Autobahn Series ATB0

Iluminación Vial

### INFORMACIÓN DEL PRODUCTO

Aplicaciones: Vialidades, Pistas de despegue, Calles residenciales, Estacionamientos

### CARACTERÍSTICAS:

#### Óptica

Misma Luz: Su desempeño se compara con el de luminarios para vialidades de 70 a 250W de Sodio de Alta Presión.

Luz Blanca: Temperatura de color promedio de 4000K, con un CRI mínimo de 70, 3000K con un CRI mínimo de 70; opción a 5000K, con un CRI mínimo de 70.

Modulos de luz LED únicos, con la clasificación IP66, cuenta con un 0% de luz hacia arriba y restringe las sombras en la profundidad de las aceras, brindando una cubierta ideal en su aplicación y un adecuado espaciamiento entre postes.

Disponible en curvas tipo II, III, IV y V.

#### Sistema Eléctrico

Larga Vida: Los módulos LED cuentan con una duración >100,000 a 25°C, L70.. Su driver electrónico tiene 100,000 horas de vida a 25°C temperatura ambiente.

Menos Energía: Ahorra un promedio de 40 a 60% comparado con sistemas de Sodio de Alta Presión.

Protección Robusta: Brinda un nivel de protección IEEE/ANSI C62.41 Categoría C (10kV/5kA)

#### Sistema Mecánico

Fácil Mantenimiento: Incluye características estándares de AEL como un acceso y un receptáculo de fotocontrol sin la necesidad de herramientas, y conexiones rápidas.

Nivel localizado adentro del compartimiento eléctrico para un fácil nivelado en la instalación.

Opción con acabado mejorado resistente a la corrosión (CR), que incrementa 5000 horas el nivel de resistencia a ambientes salinos.

El sistema eléctrico y la carcasa fabricada de materiales duraderos, proveen una mayor longevidad al luminario y reducen las necesidades de mantenimiento.

Su carcasa de fundición de aluminio está cubierta de poliéster para una mayor durabilidad y resistencia a la corrosión.

Grado de nivel 8 (ASTM D1654) despues de 1000 horas de exposición en la prueba de cámara salina (ASTM B117). Con opción de resistencia a la corrosión (CR) aumenta a 5000 hrs.

Su montaje a brazo, brinda una instalación segura y es ajustable para brazos de 1-1/4" a 2" (1-5/8" a 2-3/8" O.D.) de diámetro, y brinda un nivel de protección de vibración 3G ANSI C136.31.

Armadura de uso rudo ya incluida en la carcasa (no está por separado). Al contar con un pestillo de acero galvanizado en la compuerta, no se necesita de herramientas y se es posible abrirse con una sola mano.



#### Controles

Receptáculo de fotocontrol con estándar 3 pines, con opción disponible de diseño Acuity de 5 y 7 pines; sin necesidad de herramientas, de fácil orientación. Fotocontrol premium de estado sólido PCS5 (10 años de vida).

Fotocontrol extremo de larga duración de estado sólido PCLL (20 años de vida).

Dimeo multi nivel que permite programar atenuaciones especificadas por el cliente.

Tablilla opcional que permite ajustar la potencia de salida de luz de acuerdo a los requerimientos de la aplicación.

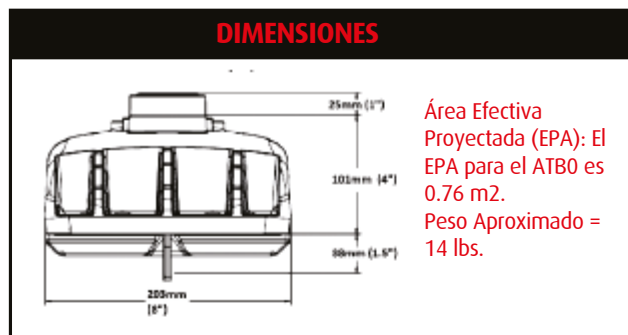
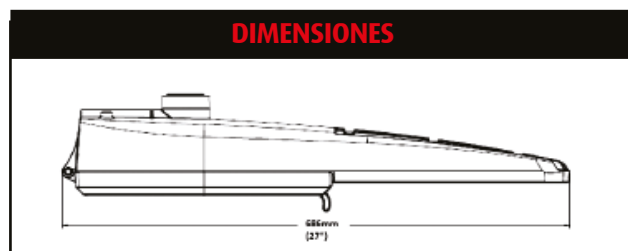
#### Garantía Y Estándares

Garantía de 5 años para todos los componentes eléctricos, bajo condiciones normales de operación.

Clasificado para ambientes de -40°C a 40°C.

Certificado CSA para estándares de EU y Canadá.

Cumple con ANSI: C136.2, C136.10, C136.14, C136.31, C136.15, C136.37.



# Autobahn Series ATB0

Iluminación Vial

## INFORMACIÓN DE PEDIDO

ATB0 30LEDE10 MVOLT R2

Series	Módulos de Desempeño	Voltaje	Óptica
ATB0 Autobahn LED Roadway, Seguridd	10BLEDE70 10B Chips, 700mA Driver 10BLEDE10 10B Chips, 1050mA Driver 10BLEDE15 10B Chips, 1500mA Drive 20BLEDE53 20B Chips, 525mA Driver 20BLEDE70 20B Chips, 700mA Driver 20BLEDE10 20B Chips, 1050mA Driver 20BLEDE13 20B Chips, 1300mA Driver 20BLEDE15 20B Chips, 1500mA Driver 30BLEDE70 30B Chips, 700mA Driver 30BLEDE85 30B Chips, 850mA Driver 30BLEDE10 30B Chips, 1050mA Driver 30BLEDE13'30B Chips, 1300mA Driver 30BLEDE15 30B Chips, 1500mA Driver	MVOLT Multi-volt, 120-277V 347 347V 480 480V	R2 Roadway Type II R3 Roadway Type III R4 Roadway Type IV R5 Roadway Type V

Opciones			
Temperatura de Color (CCT)	Pintura	Protección	Bloque Terminal
(En blanco) 4000K CCT, 70 CRI Min(estándar) 3K 3000K CCT, 70 CRI Min. 5K 5000K CCT, 70 CRI Min.	(En blanco) Gris (estándar) BK Negro BZ Bronce DDB Bronce Oscuro GI Grafito WH Blanco	(En blanco) Estándar 10kV/5kA SPD 20 20kV/10KA SPD MP <sup>1</sup> Protección contra sobre tensiones IL <sup>1</sup> SPD con indicador de luz	(En blanco) Bloque terminal (Estándar) T2 Cableado a posiciones L1 y L2
Misc.		Controles	
HS Carcasa en un Extremo BL Nivel Burbuja Externo NL Etiqueta Nema XL Sin Certificación CSA UMR-XX Brazo horizontal de 8" para poste redondo, pintado de acuerdo al luminario UMS-XX Brazo horizontal de 8" para poste cuadrado, pintado de acuerdo al luminario UMR-GALV Brazo horizontal de 8" para poste redondo, galvanizado UMS-GALV Brazo horizontal de 8" para poste cuadrado, galvanizado		(En blanco) Receptáculo de fotocontrol NEMA 3 pines (estándar) P7 <sup>2</sup> Receptáculo de fotocontrol 7 pines (Driver dimeable incluido) NR Sin receptáculo de fotocontrol AO <sup>3</sup> Nivelador de salida de luz DM Driver dimeable 0V-10V (para uso de controles externos) ML <sup>4,5</sup> Multi nivelador de dimeo PCSS <sup>1</sup> Fotocontrol de iluminación de Estado Sólido (120-277V) PCLL Fotocontrol de Estado Sólido de Larga Vida SH Cubierta de receptáculo	
Empaque			
(En blanco) JP	Por unidad (estándar) Pallet de 42 piezas		

### NOTAS

1. No disponible en 347 y 480V
2. No disponible con opciones DM, ML o NR
3. No disponible con opciones DM o ML. No disponible con paquetes 10BLED
4. No disponible con opciones AO, DM, P5 y P7
5. Se requiere información sobre horarios de dimeo y niveles de iluminación por parte del cliente para configurar el producto

# Autobahn Series ATB0

Iluminación Vial

## DATOS DEL DISEÑO

Módulos de Desempeño	Manejo Actual (mA)	Watts	Óptica	4000k CCT		LLD a 25°C		
				Lúmenes Entregados	Eficacia (LPW)	50k horas	75k horas	100k horas
10B	700	25	R2	2994	120	0.98	0.98	0.97
	1000	37		4293	116	0.98	0.98	0.97
	1500	54		5688	105	0.97	0.97	0.96
	700	25	R3	3009	120	0.98	0.98	0.97
	1000	37		4313	117	0.98	0.98	0.97
	1500	54		5742	106	0.97	0.97	0.96
	700	25	R4	2992	120	0.98	0.98	0.97
	1000	37		4232	114	0.98	0.98	0.97
	1500	54		5653	105	0.97	0.97	0.96
	700	25	R5	3065	123	0.98	0.98	0.97
	1000	37		4422	120	0.98	0.98	0.97
	1500	54		5844	108	0.97	0.97	0.96
20B	525	36	R2	4638	129	0.98	0.98	0.97
	700	48		5956	124	0.98	0.98	0.97
	1000	71		8506	120	0.98	0.98	0.97
	1300	87		9922	114	0.96	0.94	0.92
	1500	99		11038	111	0.95	0.92	0.90
	525	36	R3	4704	131	0.98	0.98	0.97
	700	48		6114	127	0.98	0.98	0.97
	1000	71		8606	121	0.98	0.98	0.97
	1300	87		10065	116	0.96	0.94	0.92
	1500	99		11181	113	0.95	0.92	0.90
	525	36	R4	4676	130	0.98	0.98	0.97
	700	48		6022	125	0.98	0.98	0.97
	1000	72		8569	119	0.98	0.98	0.97
	1300	87		10053	116	0.96	0.94	0.92
	1500	99		11160	113	0.95	0.92	0.90
	525	36	R5	4869	135	0.98	0.98	0.97
	700	48		6287	131	0.98	0.98	0.97
	1000	71		8880	125	0.98	0.98	0.97
	1300	87		10397	120	0.96	0.94	0.92
	1500	99		11593	117	0.95	0.92	0.90
	700	70	R2	9174	131	0.98	0.98	0.97
	850	83		10457	126	0.98	0.98	0.97
	1000	105		12414	118	0.96	0.96	0.95
	1300	126		14964	119	0.96	0.94	0.92
1500	145	16251		112	0.94	0.91	0.89	
30B	700	70	R3	8893	127	0.98	0.98	0.97
	850	83		10825	130	0.98	0.98	0.97
	1000	105		12748	121	0.96	0.96	0.95
	1300	126		14850	118	0.96	0.94	0.92
	1500	145		16193	112	0.94	0.91	0.89
	700	70	R4	8971	128	0.98	0.98	0.97
	850	83		10589	128	0.98	0.98	0.97
	1000	105		12782	122	0.96	0.96	0.95
	1300	126		14889	118	0.96	0.94	0.92
	1500	145		16463	114	0.94	0.91	0.89
	700	70	R5	9329	133	0.98	0.98	0.97
	850	83		11209	135	0.98	0.98	0.97
	1000	105		13296	127	0.96	0.95	0.94
	1300	126		15254	121	0.96	0.94	0.92
	1500	145		16871	116	0.94	0.91	0.89

# Autobahn Series ATB0

Iluminación Vial

## DATOS DEL DISEÑO

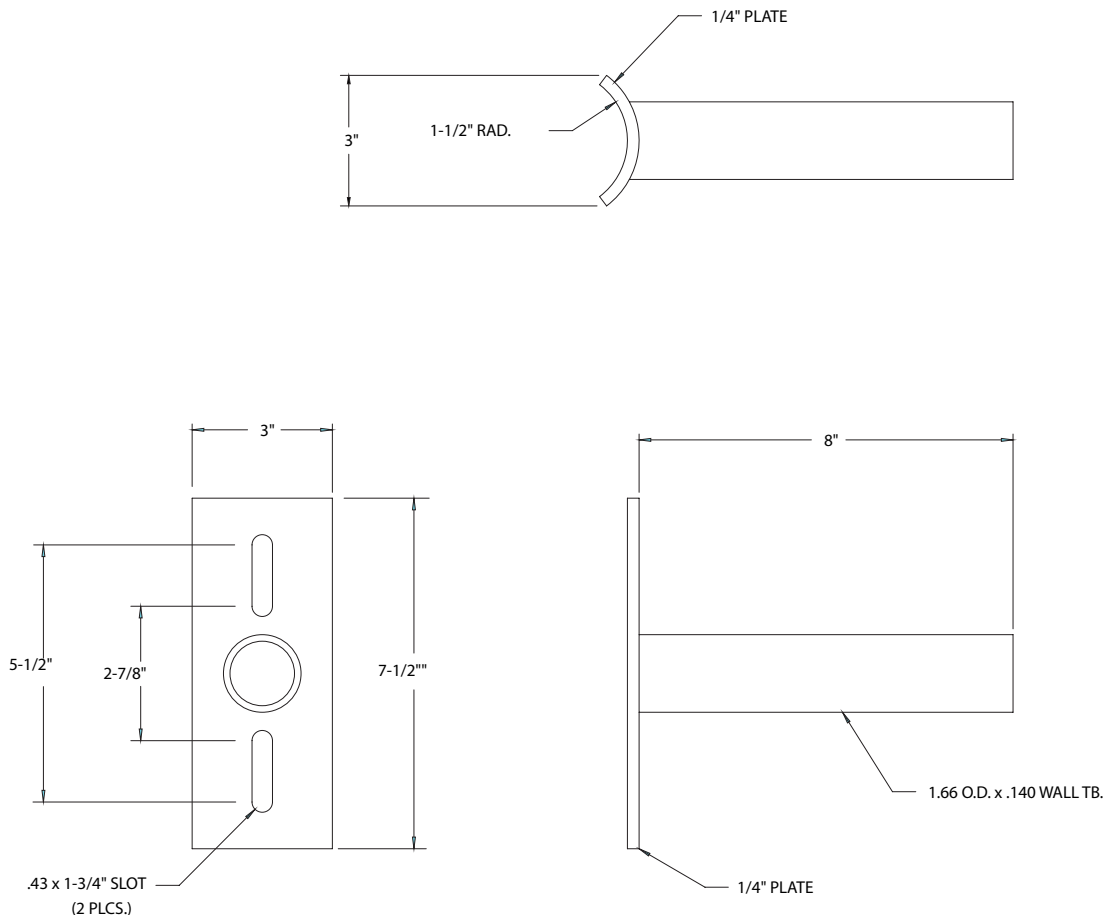
**Nota:** La información mostrada se basa en datos del sistema nominal. El rendimiento del luminario puede variar. Especificaciones sujetas a cambios sin previo aviso

ATB0 LLD MULTIPLICADOR	15°C	20°C	25°C	30°C	35°C	40°C
	1.02	1.01	1	0.98	0.97	0.95

Para calcular el Factor de Depreciación en Lúmenes del LED (LLD) de una temperatura diferente a 25°C, multiplica el LLD de 25°C (que se muestra en la tabla) por el multiplicador LLD para la temperatura seleccionada.

### UMR ADAPTADOR DE POSTE

RECOMENDADO PARA EL USO EN POSTES DE 4" DE DIÁMETRO O MÁS PEQUEÑOS



### UMS ADAPTADOR DE POSTE